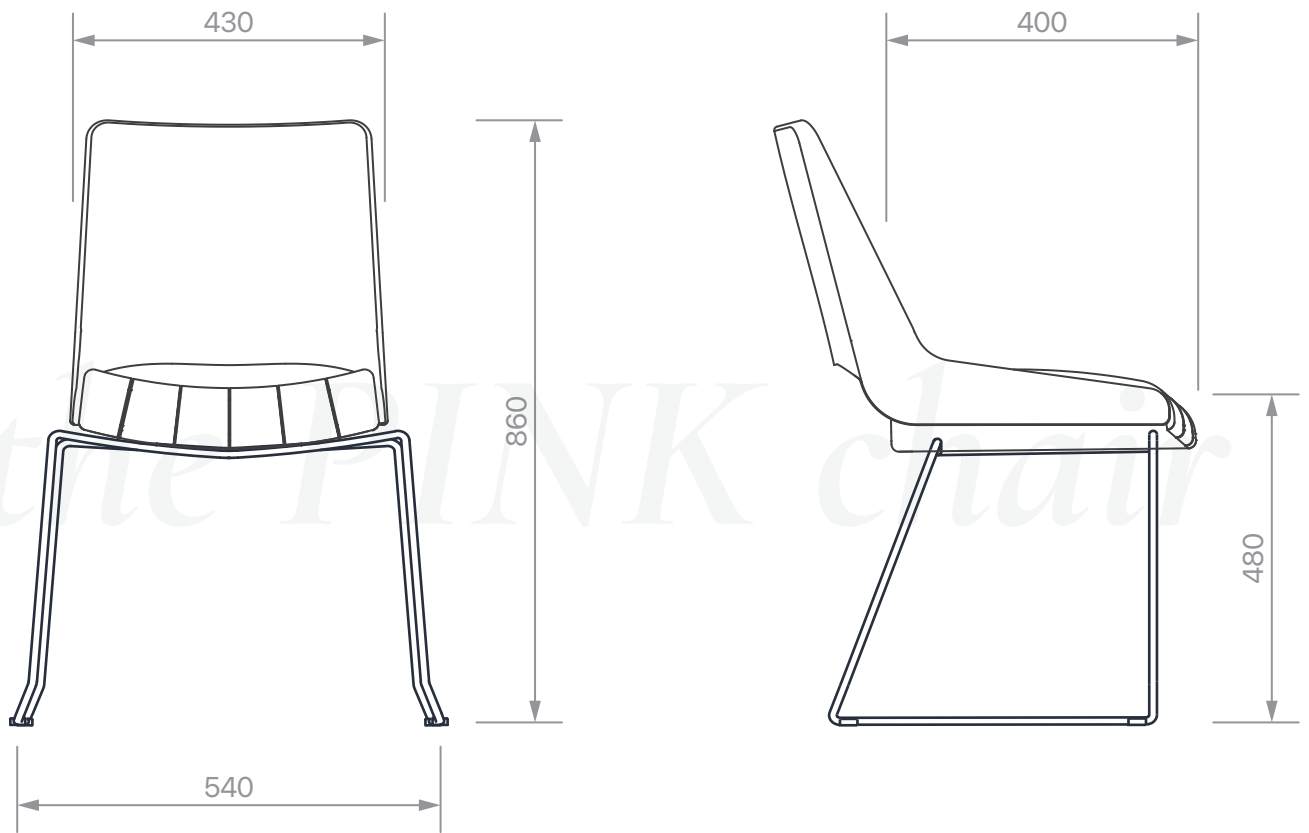


Silla VTJ01

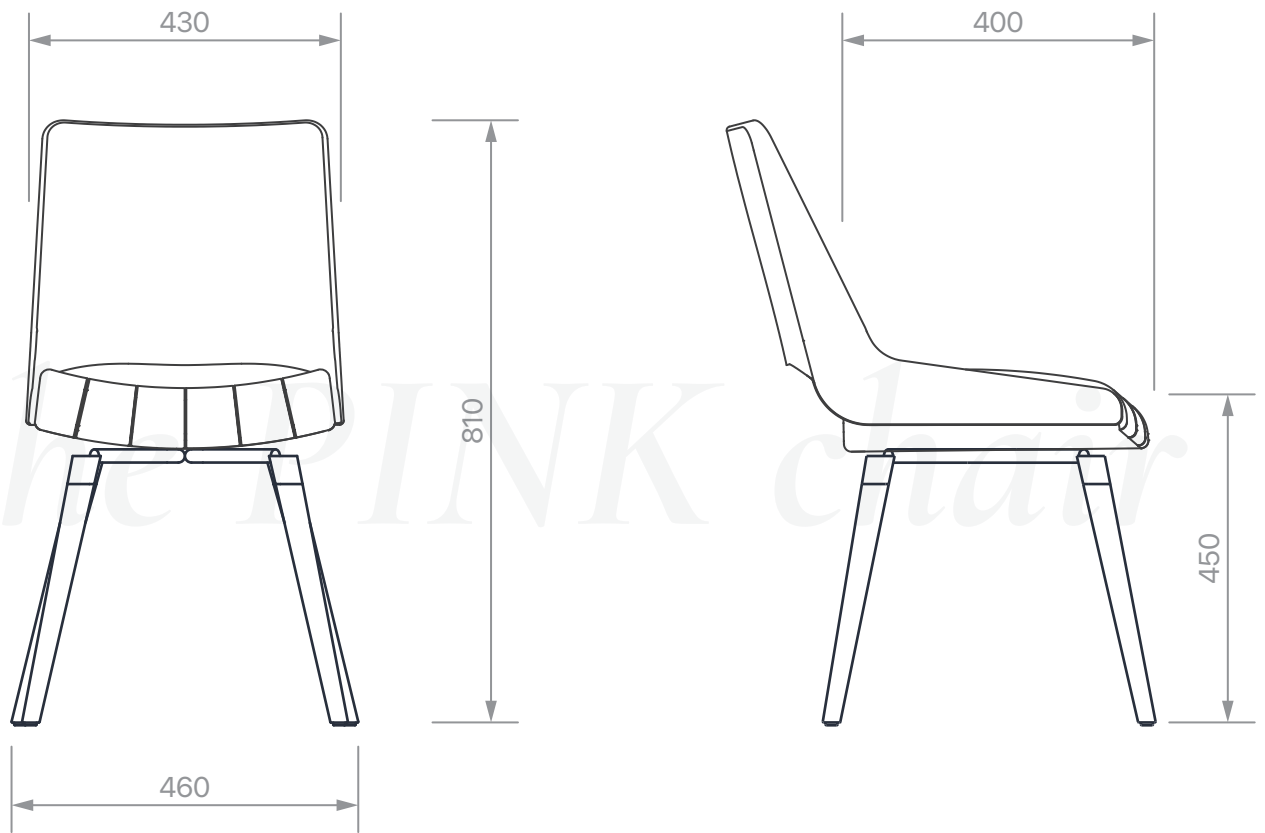
*Medidas referenciales de carácter estimativo



the PINK chair

Silla VTJ02

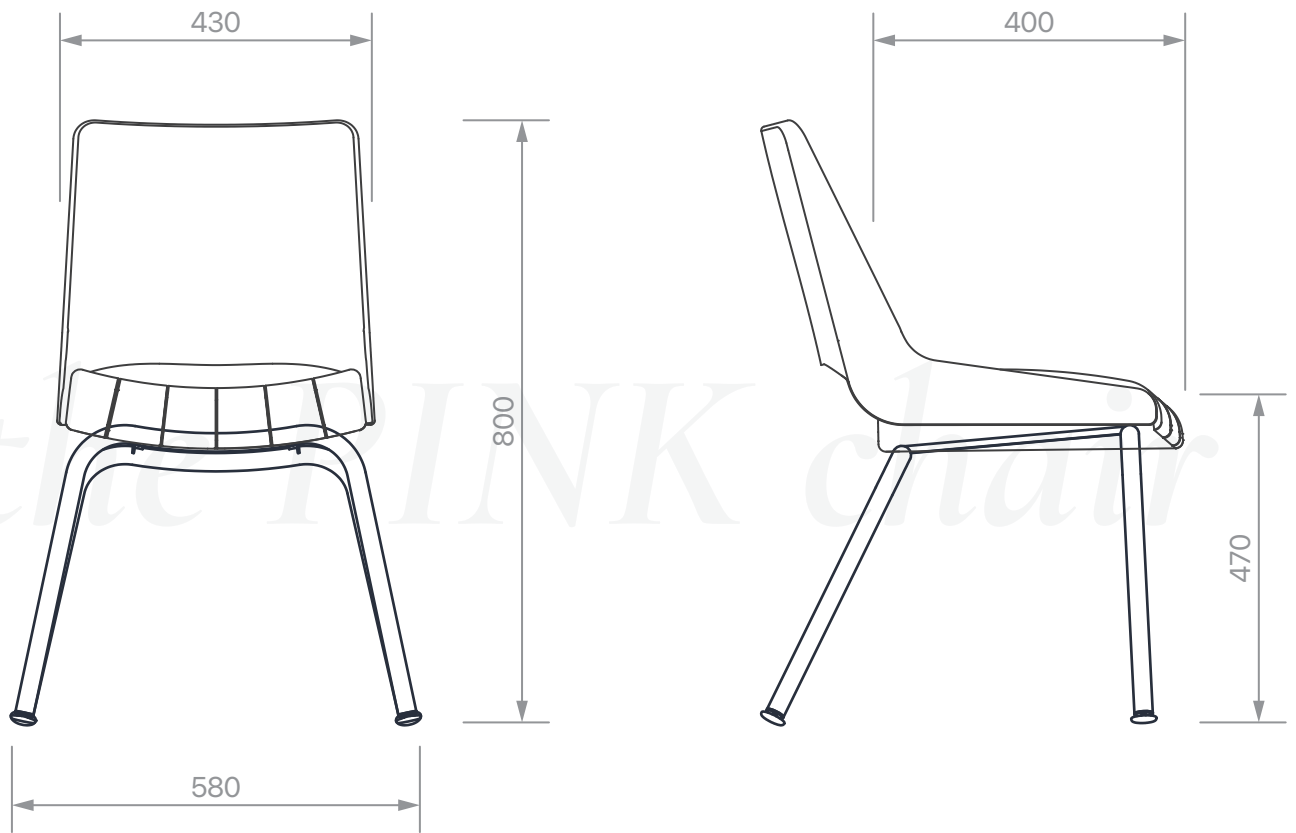
*Medidas referenciales de caracter estimativo



the PINK chair

Silla VTJ08

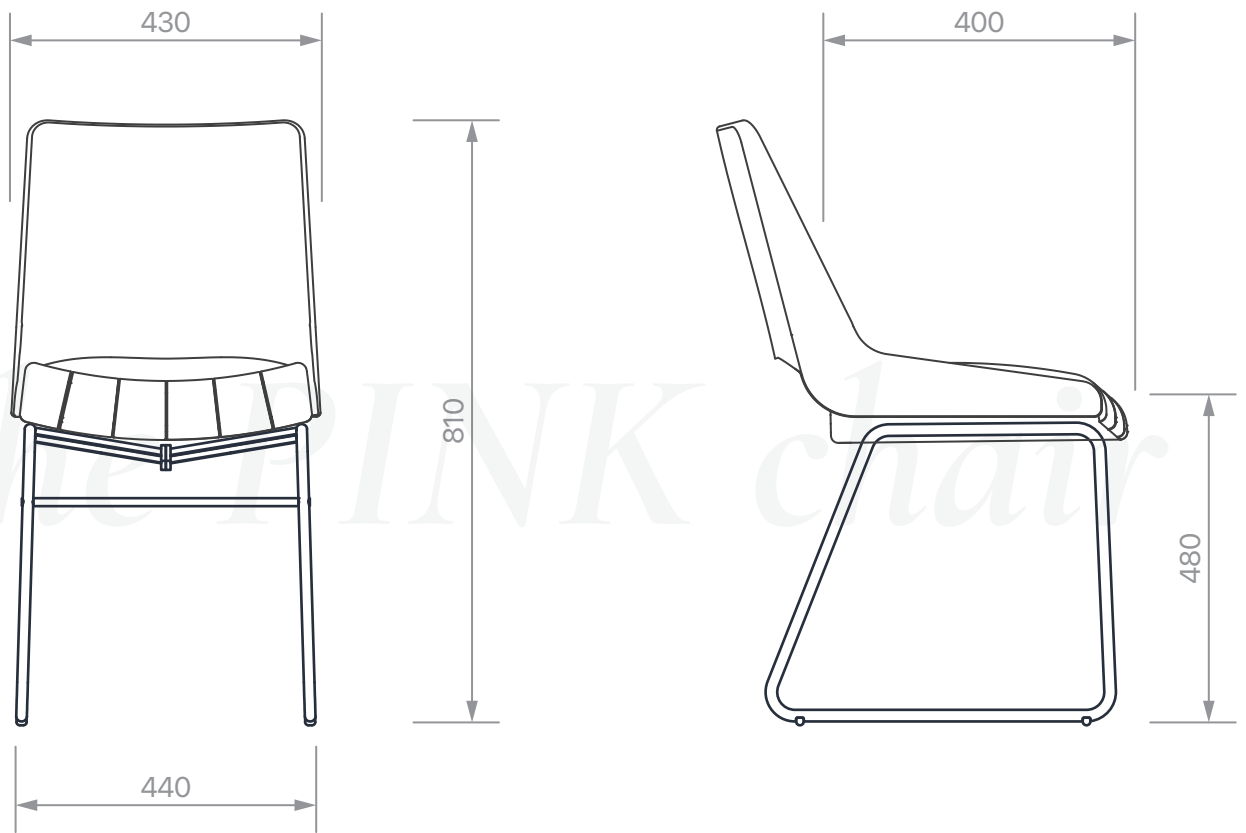
*Medidas referenciales de caracter estimativo



the PINK chair

Silla VTJ09

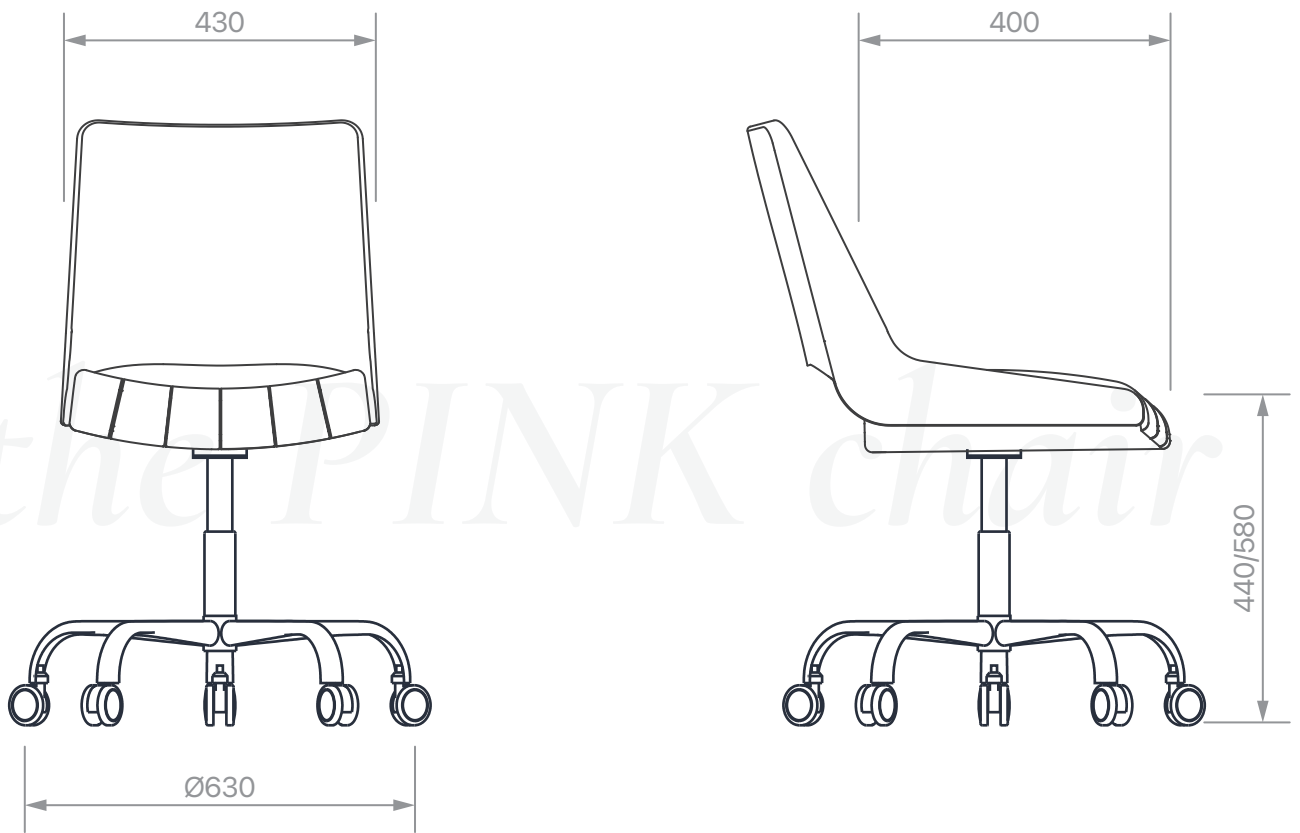
*Medidas referenciales de caracter estimativo



the PINK chair

Silla VTJ03_{ALFA}

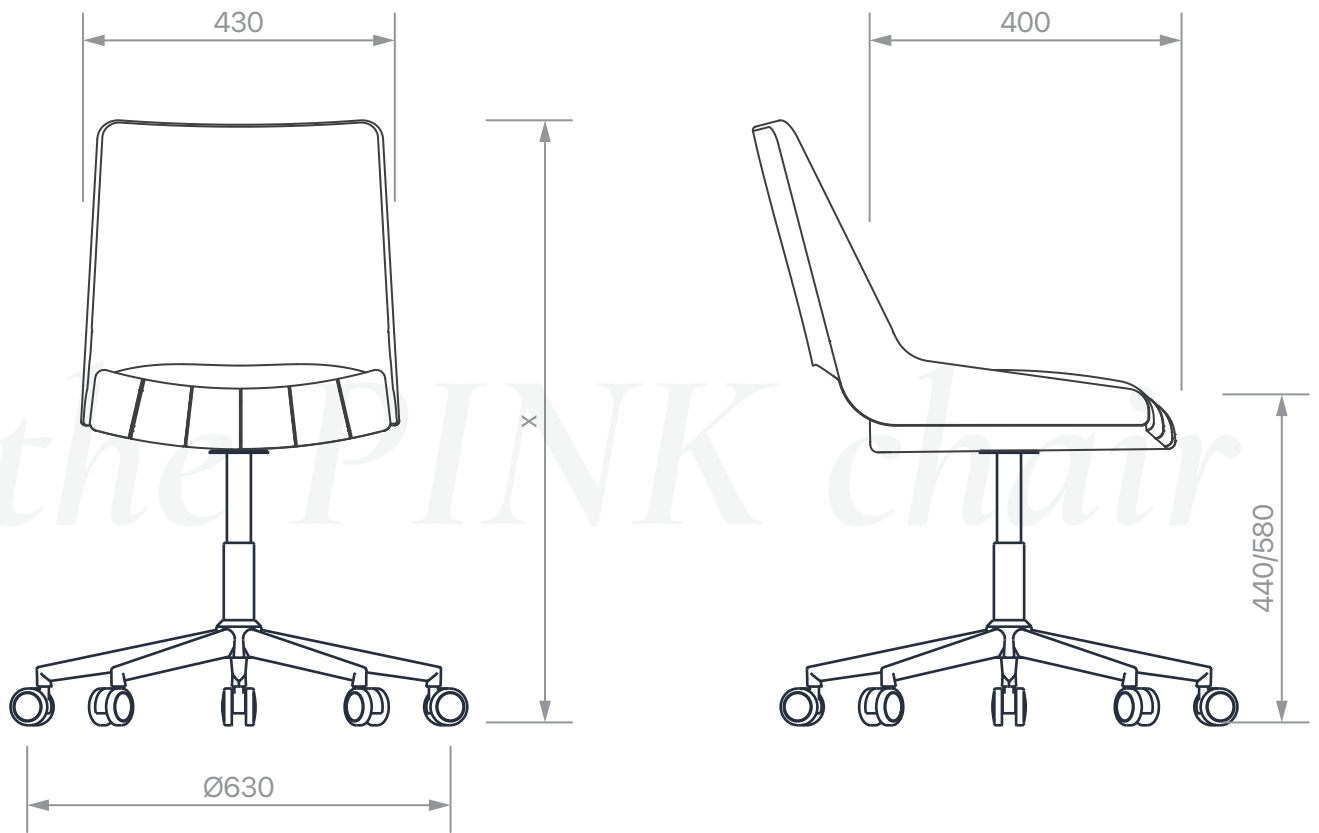
*Medidas referenciales de caracter estimativo



the PINK chair

Silla VTJ03_{ARA}

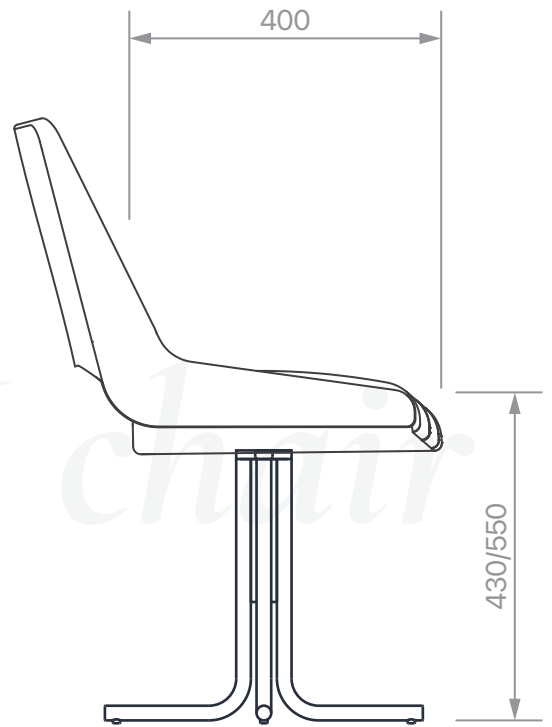
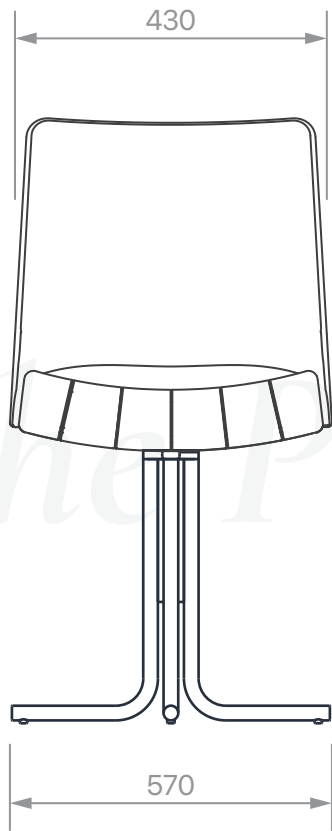
*Medidas referenciales de caracter estimativo



the PINK chair

Silla VTJ11

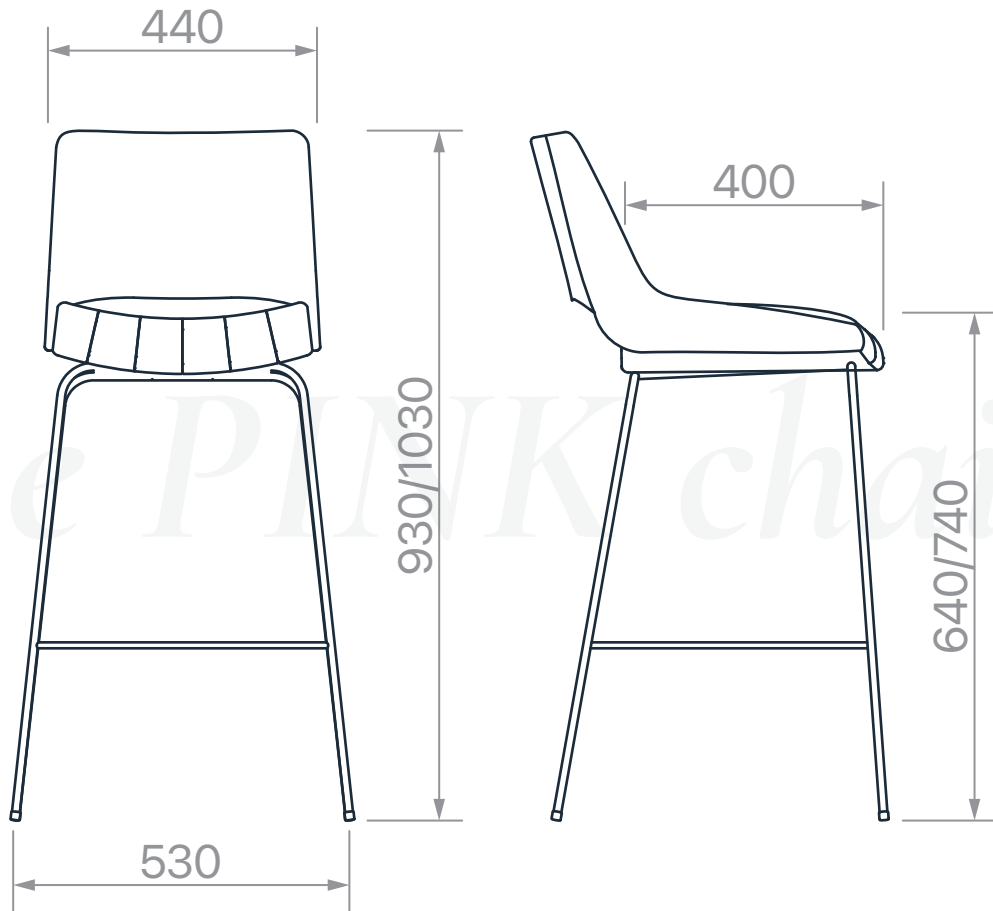
*Medidas referenciales de caracter estimativo



the PINK chair

Banqueta VTJ04

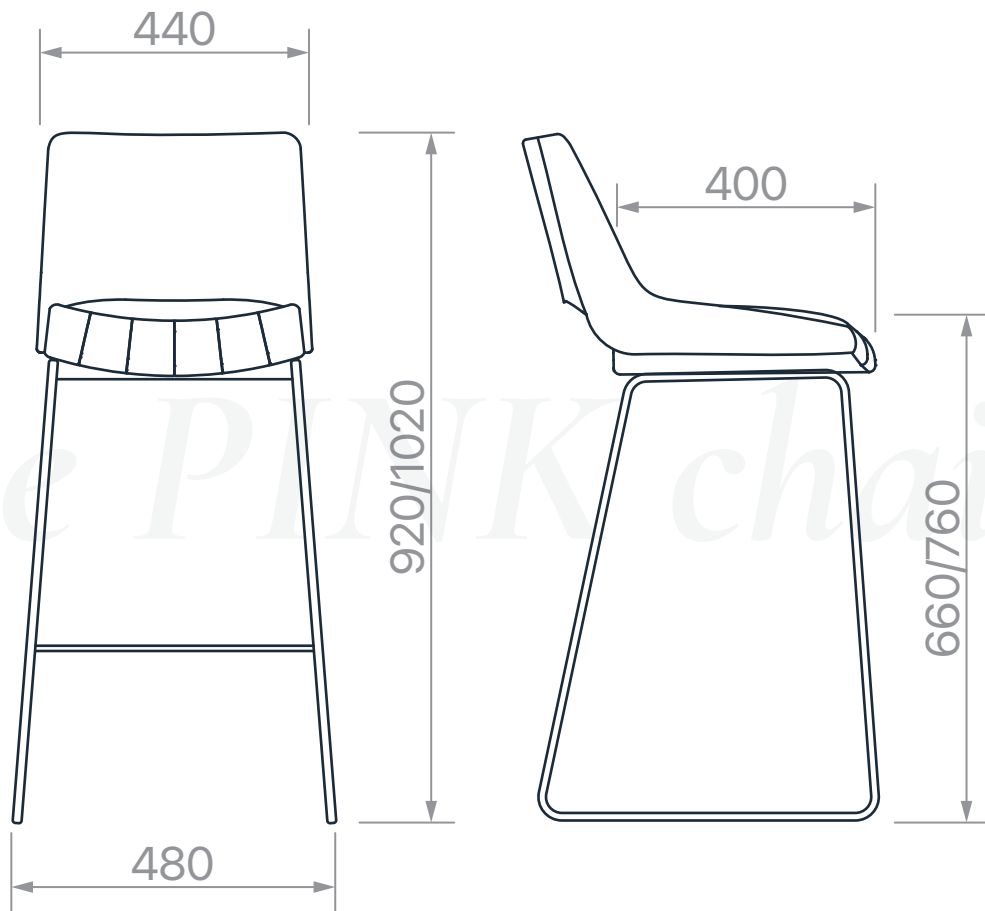
*Medidas referenciales de caracter estimativo



the PINK chair

Banqueta VTJ10

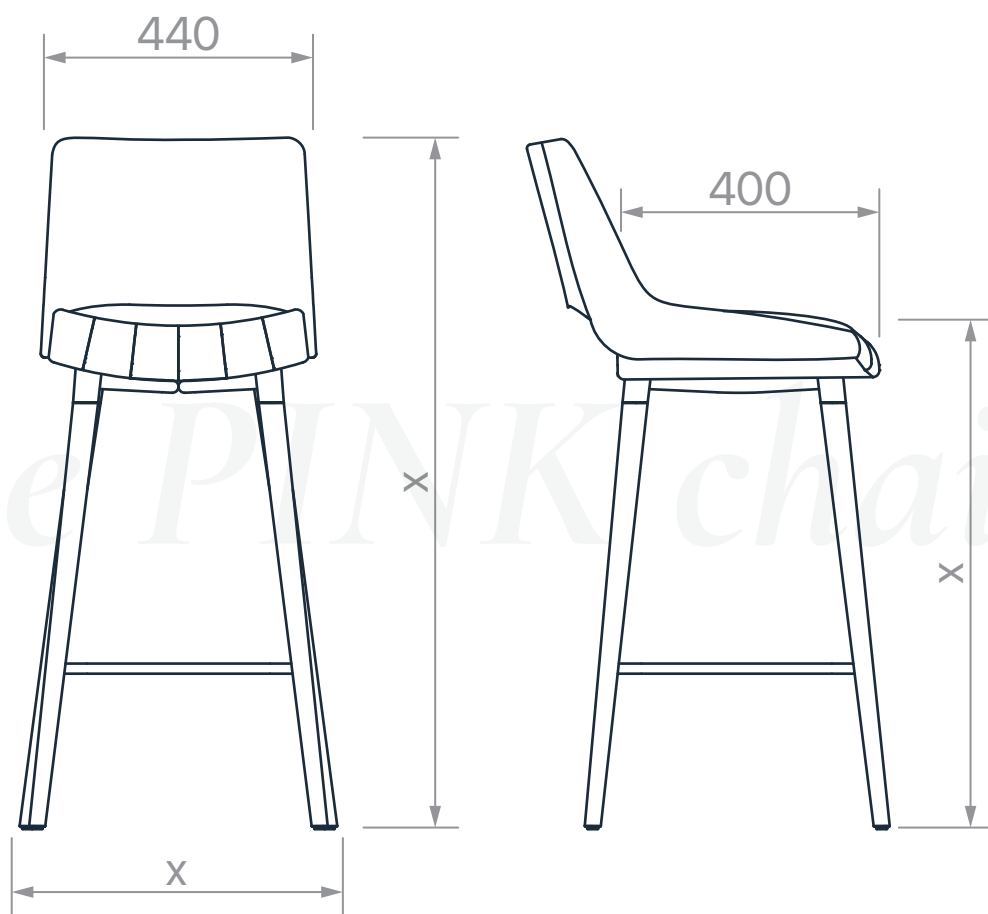
*Medidas referenciales de caracter estimativo



the PINK chair

Banqueta VTJ12

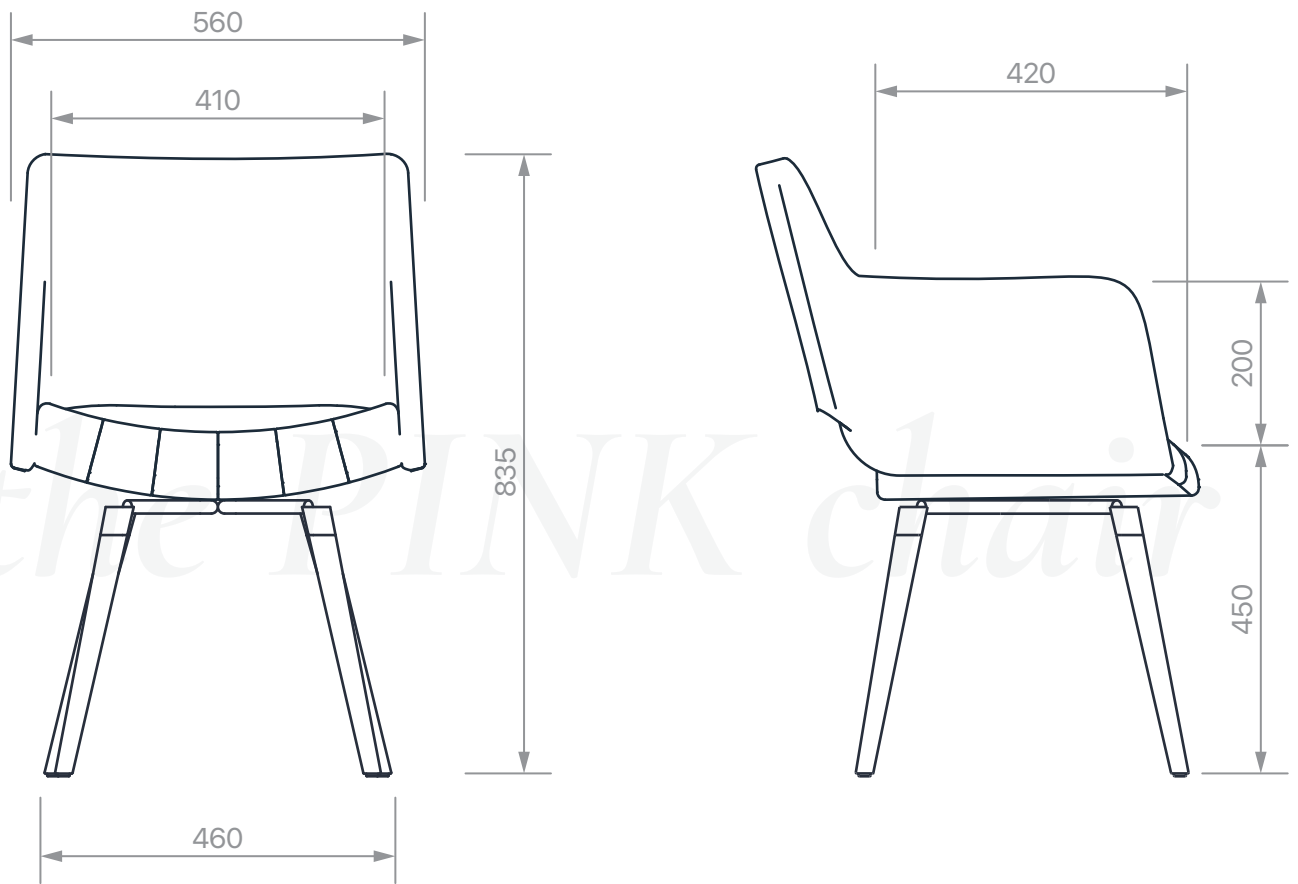
*Medidas referenciales de caracter estimativo



the PINK chair

Sillón VTM50

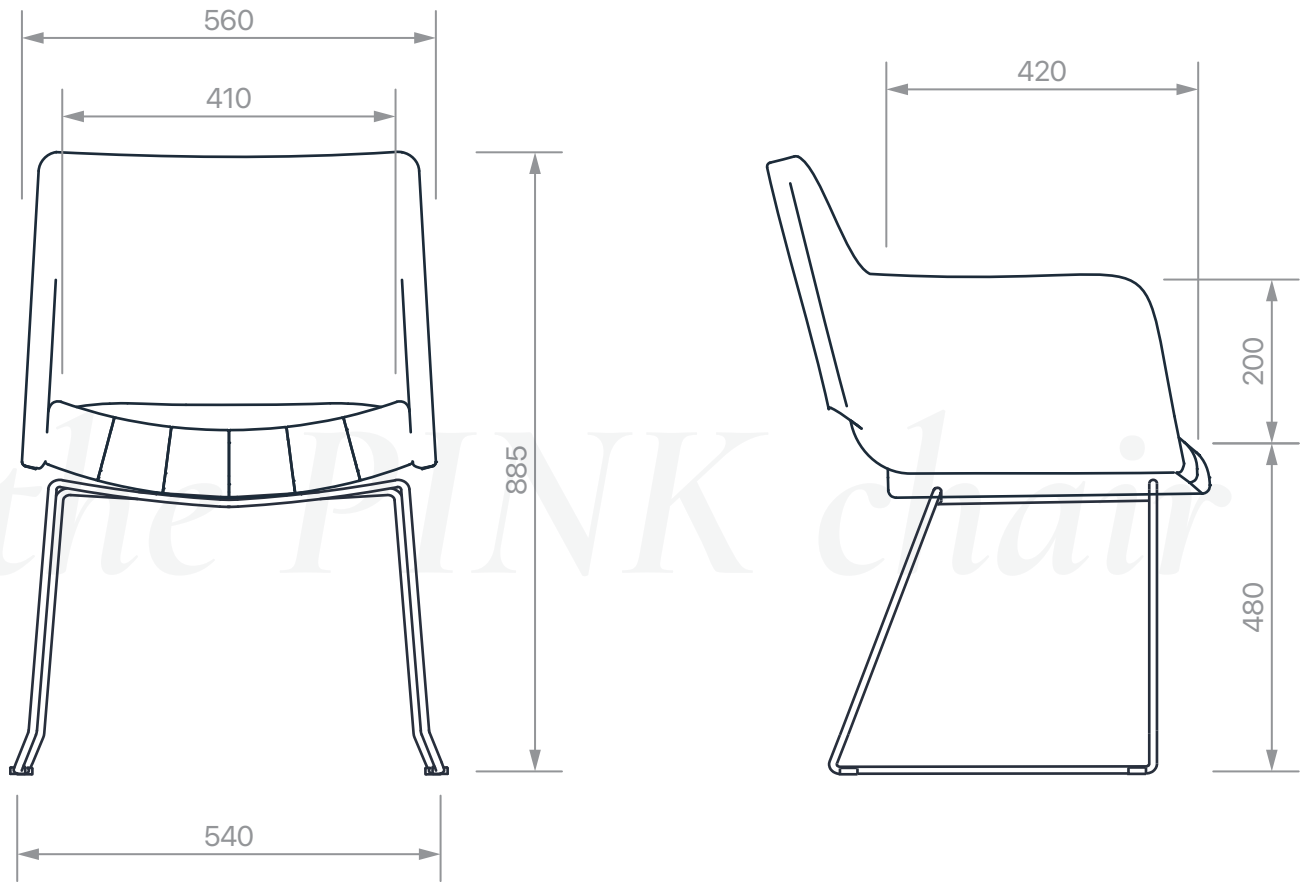
*Medidas referenciales de caracter estimativo



the PINK chair

Sillón VTM53

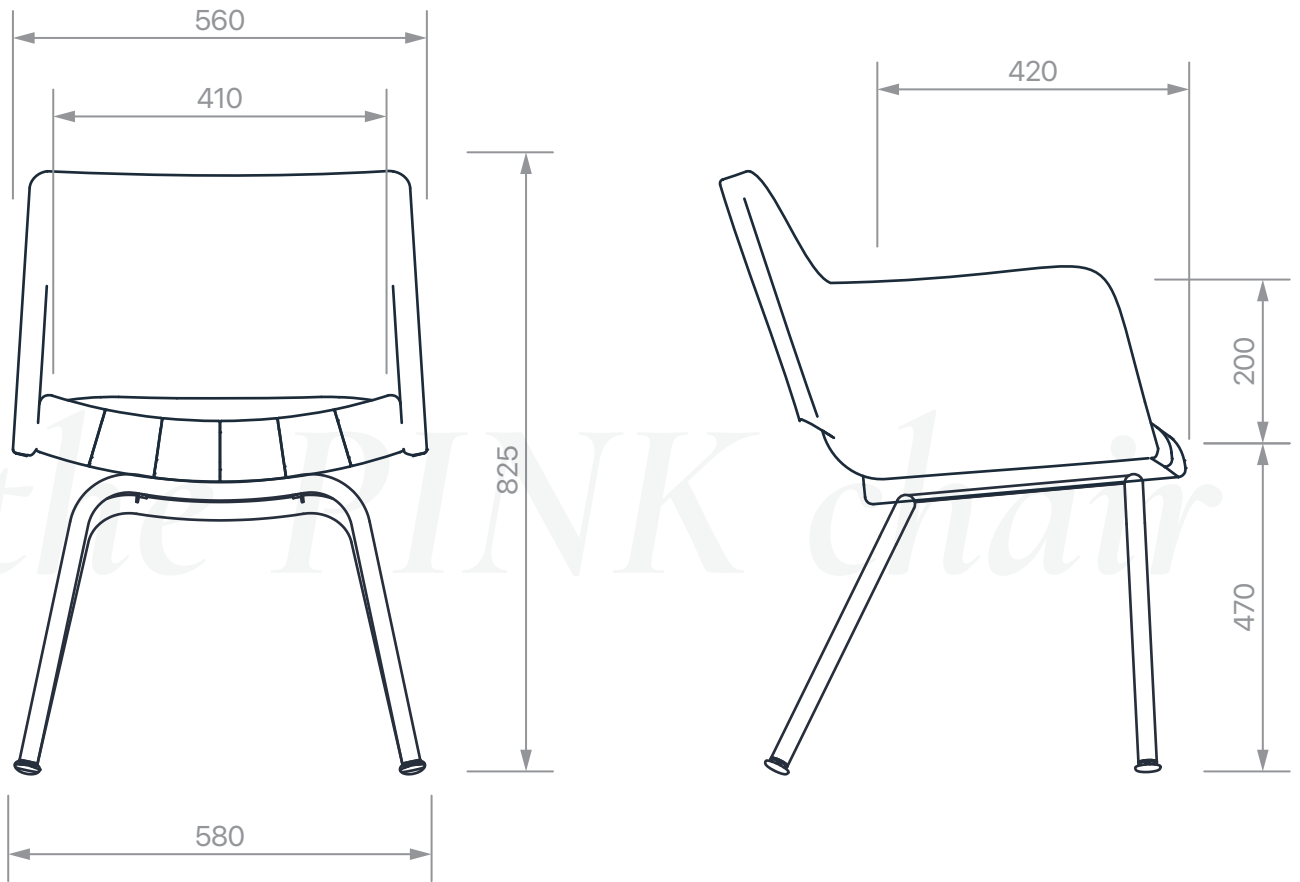
*Medidas referenciales de caracter estimativo



the PINK chair

Sillón VTM54

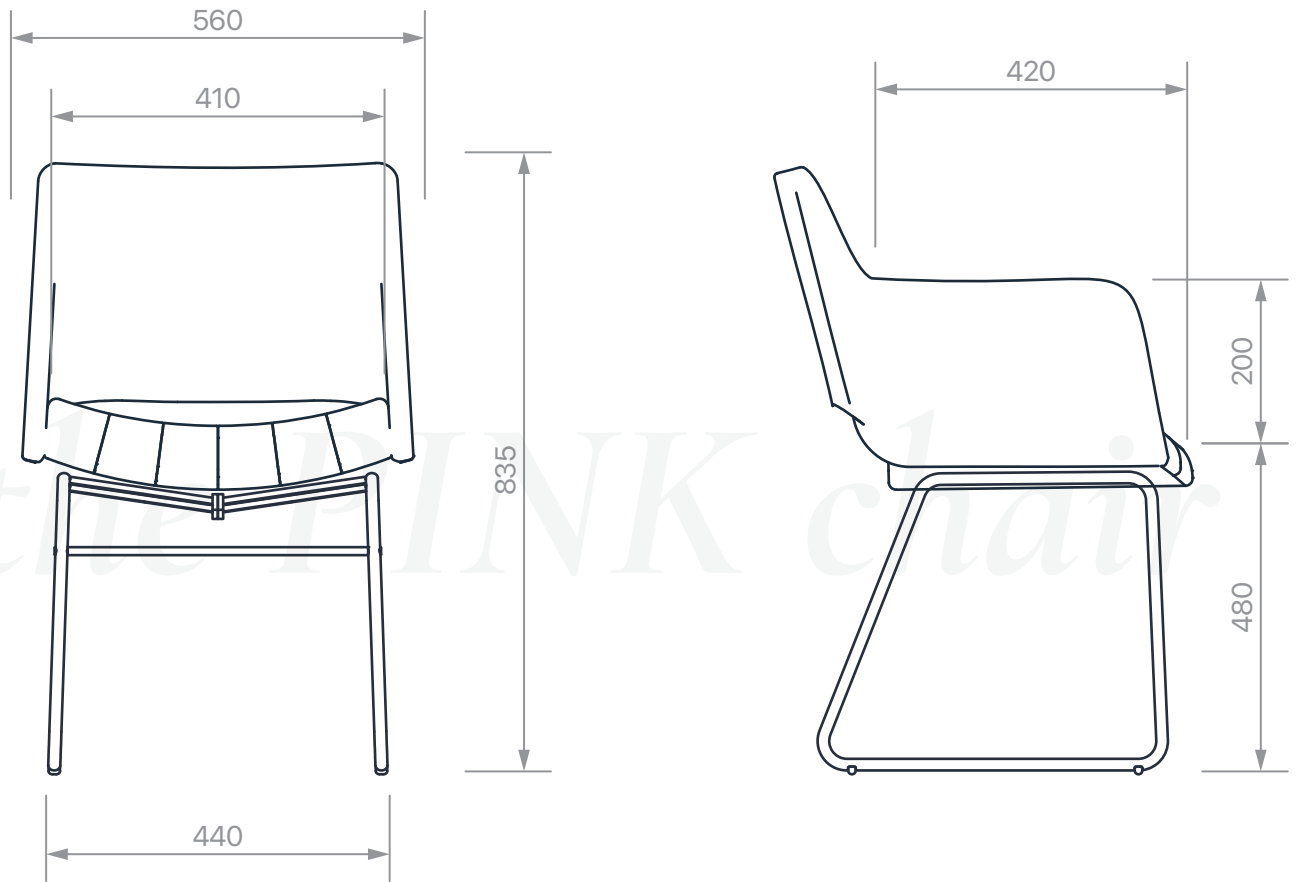
*Medidas referenciales de caracter estimativo



the PINK chair

Sillón VTM55

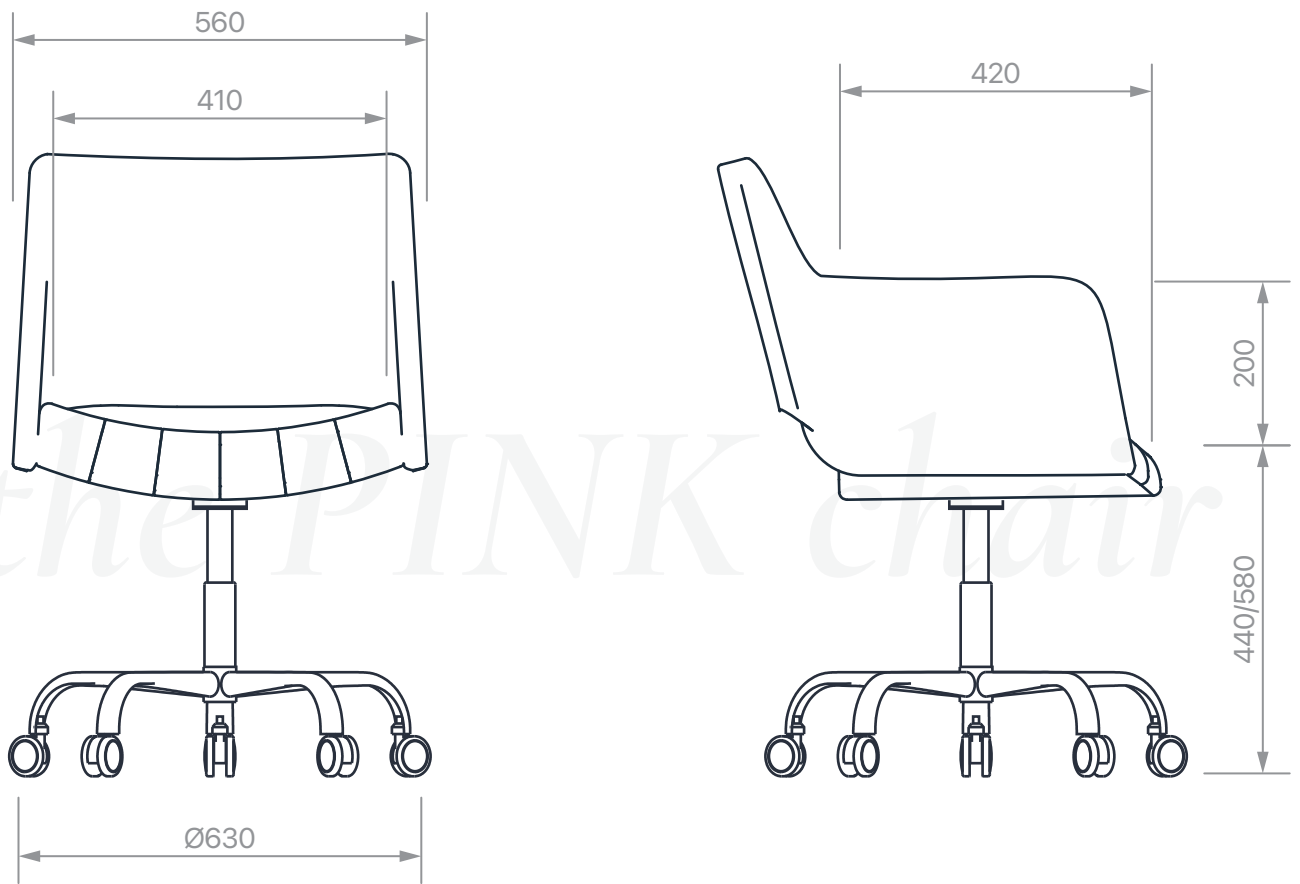
*Medidas referenciales de caracter estimativo



the PINK chair

Sillón VTM51ALFA

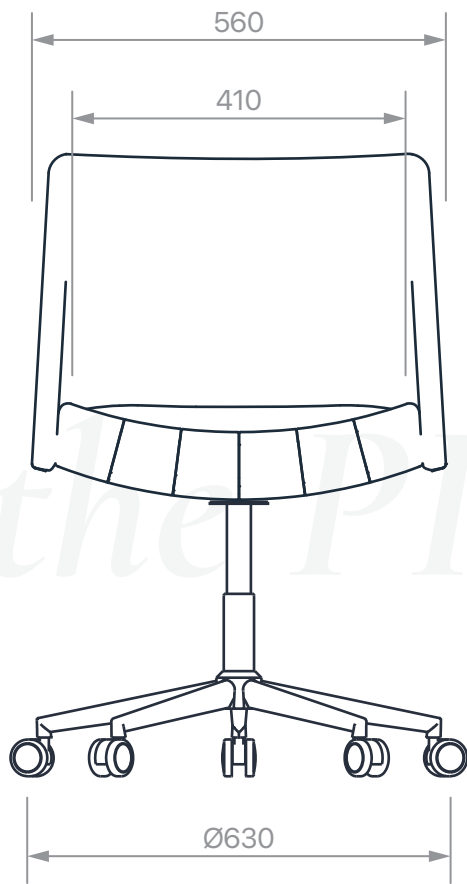
*Medidas referenciales de caracter estimativo



the PINK chair

Sillón VTM51ARA

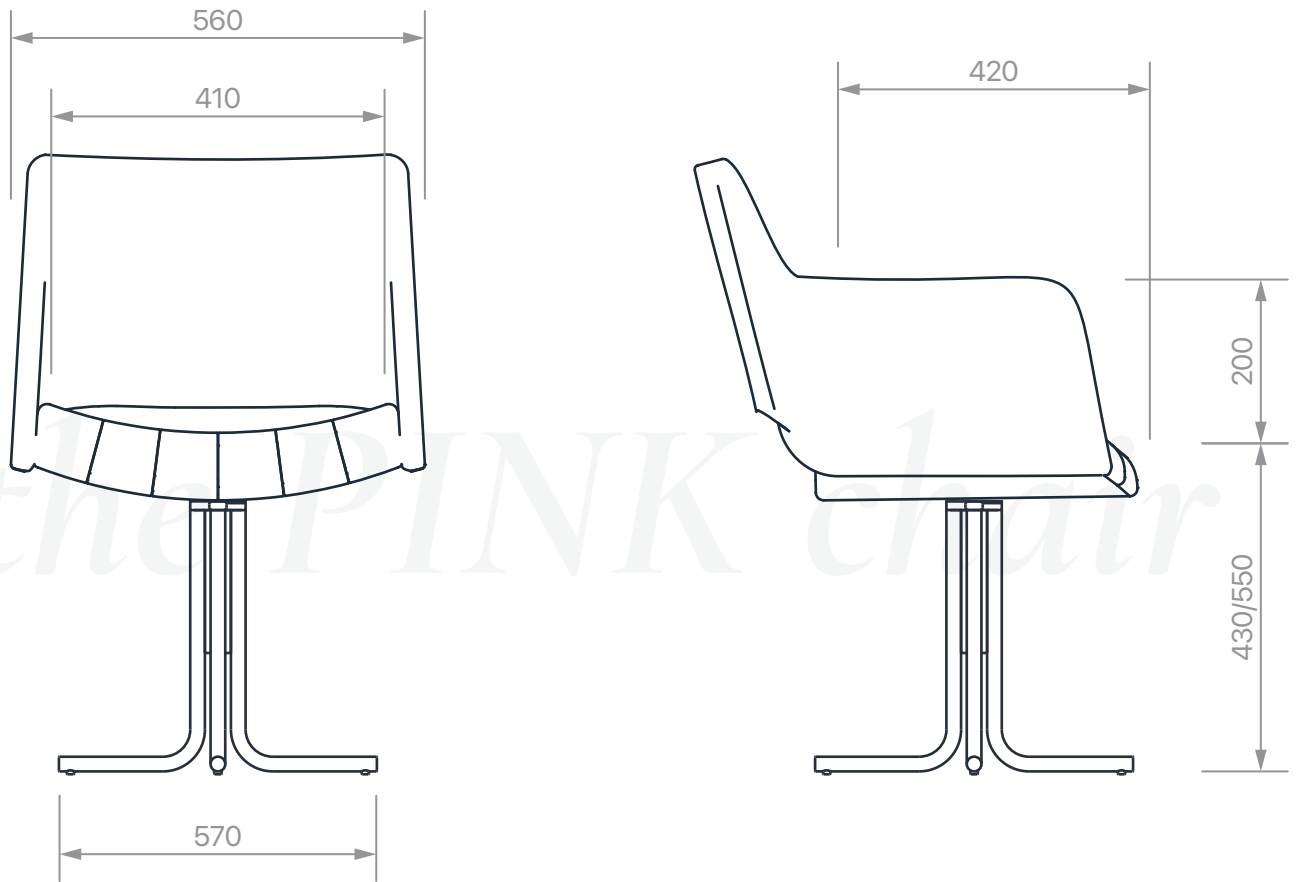
*Medidas referenciales de caracter estimativo



the PINK chair

Sillón VTM56

*Medidas referenciales de caracter estimativo



the PINK chair